



RENTM

Sensores de Nivel de Fluidos, Controles y Depósitos

ACEITE



Desempeño REAL™.

El Primer Nombre en Automatización de Nivel de Fluidos Desde 1948



Regulador de Nivel de Aceite

El Regulador de Nivel de Aceite REN™ mantiene automáticamente el nivel de aceite apropiado en el cárter en motores de cilindros múltiples que se usan en aplicaciones estacionarias. Ahorra en consumo de aceite y aumenta los intervalos de reparación general del motor al sencillamente mantener un óptimo nivel de aceite del motor. Se instala en el lado de la entrada del cárter después de un Medidor de Flujo Lento REN.

Características

- Larga vida, válvula de bronce/metal resistente a la vibración
- Diseño de nivel de aceite visible y flotación
- Interruptor de aviso de Nivel de Fluido Bajo
- Tamaño compacto: 4-3/8 in x 5-3/8 in x 5 in (111 mm x 137 mm x 127 mm)
- Puertos de entrada/salida estándar de 1/2 in NPT localizados a la izquierda o la derecha

Beneficios

- Elimina la revisión y el llenado costosos y frecuentes
- Larga vida demostrada ofreciendo años de servicio confiable (más de 55 años)
- Mantiene el óptimo nivel de aceite del motor
- Fácil de instalar y entender
- Puede hacer juego con Medidores de Flujo Lento REN y/o Módulos de Cambio de Aceite Continuo

No. Parte	Descripción
RN24006	RJuego REN, Regulador de Aceite con Soporte, Manguera y Conexiones.
RN24007	Regulador de Nivel de Aceite REN (Solo)



Medidor de Flujo Lento

El Medidor de Flujo Lento REN está pensado para medir el consumo de aceite lubricante en aplicaciones de motor y compresor. Su diseño de desplazamiento positivo, generado por dos pistones, permite hacer mediciones de flujo de aceite extremadamente lento de menos de 10 gph (38 lph) y a una exactitud de 0.5%.

Características

- Sellos del pistón de teflón en cilindros con micro-acabado para obtener una larga vida
- El contador de impulso magnético a través de una barrera de aluminio elimina los prensaestopos y retenes
- Lectura electrónica con baterías de litio de cinco años de duración
- Las lecturas están disponibles para mostrar el volumen
- Pantalla Galón/Litro y lectura remota opcionales

Beneficios

- Ofrece una indicación de las condiciones del motor
- Solución de bajo mantenimiento y efectiva en costo para la lectura visible y exacta del consumo de aceite del motor
- El rastreo con opción a montaje remoto ofrece el acceso continuo a los datos del motor
- Se puede usar con el Regulador de Nivel de Aceite del Motor REN, haciendo un perfecto juego del sistema de control de aceite
- Diseño intrínsecamente seguro que se puede usar en áreas peligrosas
- La lectura digital es más fácil de leer

No. Parte	Descripción
RN24026	Medidor de Flujo Lento REN con Lector Electrónico Remoto (Gal).
RN24044	Medidor de Flujo Lento Intrínsecamente Seguro REN con Lector Digital (Gal).
RN24045	Medidor de Flujo Lento Intrínsecamente Seguro REN con Lector Digital (L).

Tecnología REAL™.

Calidad, Confiabilidad y Desempeño para Lograr una Mayor Vida del Motor



Módulo de Cambio de Aceite Continuo

El Módulo de Cambio de Aceite REN™ se usa con el Regulador de Nivel de Aceite REN para cambiar continuamente el aceite en un motor operando. Mantener constante la calidad del aceite sin importar el tiempo de operación del motor lleva a aumentar la vida y prolongar el tiempo entre reparaciones generales. Para motores que deben operar sin interrupción, el cambio de aceite continuo reduce y simplifica en mucho el mantenimiento. El aceite usado se puede enviar a un tanque de desecho o al combustible.

Características

- Calibrado en galones, cuartos y litros
- Tamaño compacto y construcción robusta
- Circuito eléctrico protegido contra picos de voltaje, voltaje de suministro invertido y ruido
- Ajustable hasta 0.99 gal/qt/l por hora con presiones de aceite de 40 psi (275.8 kPa) y más

Beneficios

- Mantiene un nivel constante de la calidad del aceite para lograr una mayor vida del motor
- Intervalos de cambio de aceite ampliados
- Rastreo opcional de montaje remoto
- Se puede usar con el Regulador de Nivel de Aceite REN

No. Parte	Descripción
RN24000	Módulo de Cambio de Aceite 12 V (Gal)
RN24001	Módulo de Cambio de Aceite 24 V (Gal)
RN24002	Módulo de Cambio de Aceite 12 V (L)
RN24003	Módulo de Cambio de Aceite 24 V (L)
RN24004	Módulo de Cambio de Aceite 12 V (Qt)
RN24005	Módulo de Cambio de Aceite 24 V (Qt)



Interruptor de Nivel de Líquido

El Interruptor de Nivel de Líquido REN se usa para indicar los niveles del aceite de motor, fluido hidráulico y anticongelante del refrigerante. Un interruptor de un polo, doble tiro, actuado magnéticamente está doblemente sellado para ambientes explosivos con el uso de dos barreras: una carcasa de interruptor de acero inoxidable y vidrio sellado herméticamente. Cuatro puertos de entrada/salida y un soporte de montaje ajustable permiten una gran flexibilidad en la instalación. El cableado es sencillo con la ayuda de una cubierta de carcasa eléctrica desmontable.

Características

- Incluido en la UL para usarse en la Clase 1, Grupos C y D de lugares peligrosos
- Construcción de fundición de aluminio
- Barrera Doble: acero inoxidable y vidrio herméticamente sellado con un interruptor activado magnéticamente
- Interruptor SPDT para abrir o cerrar un circuito eléctrico de hasta 240 V CD/CA
- Cuatro puertos con conexión 1/2 in NPT

Beneficios

- Se puede usar con aceite, fluido hidráulico, anticongelante de refrigerante o la mayoría de los líquidos
- Opera a temperaturas desde - 40 °F a 248 °F (- 40 °C a 120 °C)
- Construido robusto para ambientes explosivos

No. Parte	Descripción
RN24011	Interruptor de Nivel de Líquido REN

Soluciones REAL™.

La Gama Más Versátil de Productos para la Regulación del Aceite

Depósitos para Suministro de Aceite

5, 15 y 30 Gal. (18.9, 56.8 y 113.6 L)



Los Depósitos para Suministro de Aceite REN™ se usan con los Reguladores de Nivel de Aceite REN y se instalan tan cerca del regulador como sea conveniente. No más de 10 pies (3.1 metros) de manguera llena de fluido conectada al Depósito de Suministro de Aceite debe preceder al Regulador de Nivel de Aceite REN.

No. Parte Descripción

RN24012	Depósito de Suministro de Aceite y Soporte REN 5 Gal. (18.9 L)
RN24015	Depósito de Suministro de Aceite y Soporte REN 5 Gal. (18.9 L)
RN24017	Depósito de Suministro de Aceite y Soporte REN 5 Gal. (18.9 L)

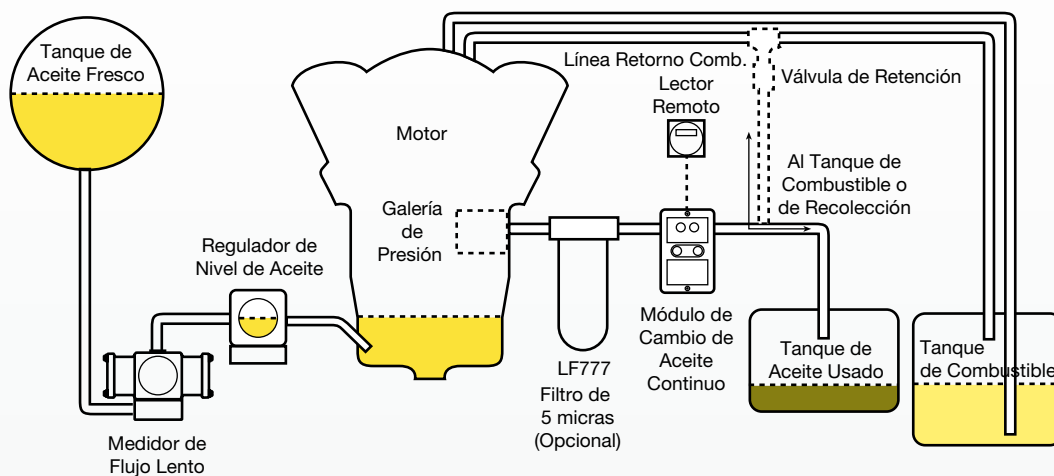
Características

- Construcción toda de acero
- Acabado de esmalte industrial
- Tapón de llenado Relke de 2 in (50.80 mm)
- Venteo a prueba de polvo
- Válvula de paso de bronce de 1/2 in NPT
- Soportes de montaje disponibles para depósitos de 15 y 30 gal (56.8 y 113.6 l)
- Montaje para tubo de 12 in (304.80 mm) de pedestal para depósito de 5 gal (18.9 l)

Beneficios

- Se puede usar junto con el Regulador de Nivel de Aceite REN, el Medidor de Flujo Lento y el Módulo de Cambio de Aceite Continuo
- Ofrece un sistema completo de recuperación de fluidos

Instalación Típica



Para obtener más información, visite cumminsfiltration.com

LT32561-LA
©2008 Cummins Filtration
Impreso en México